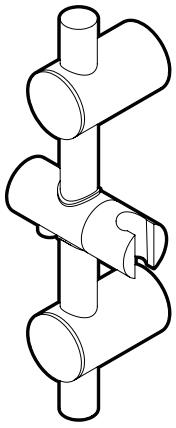


# Montageanleitung Wandstange Sun-Plus Wandstange Trend-Plus



## **i** Mehr Informationen? Need help?

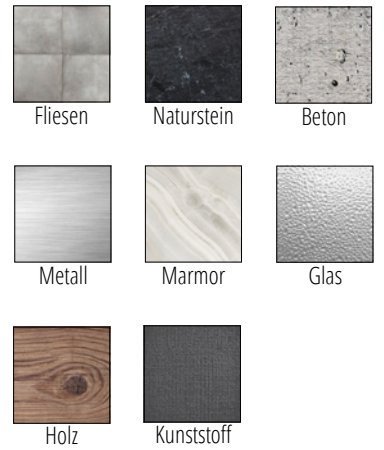
Mehr Informationen, Hilfestellungen und **Montagevideos** finden Sie auf:

[www.niewiederbohren.com](http://www.niewiederbohren.com)



## **Oberflächen** Surfaces

### **Kleben und Bohren** glue and drill



### **Bohren** drill



**! Achten Sie darauf, dass die Oberfläche tragfähig ist.**  
The surface must be load-bearing.

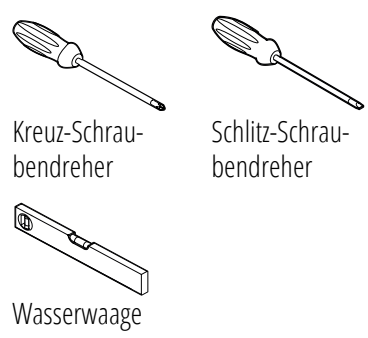
## **Pflegehinweise** Care instructions

Dieses Produkt ist hochwertig verchromt. Die richtige Pflege ermöglicht Ihnen eine lange Lebensdauer der Artikel. Zum Beseitigen von Seifenresten und Ähnlichem verwenden Sie bitte nur weiche Tücher und milde Reinigungsmittel. Verwenden Sie auf keinen Fall scharfe, säurebasierte oder alkoholhaltige Reiniger, Kalkentferner, Desinfektionsmittel oder Scheuerschwämme, die die Chromoberfläche beschädigen könnten.

## **Sicherheitshinweise** Safety instructions

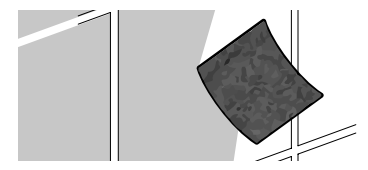
Bitte berücksichtigen Sie die Wassereinwirkungsklassen nach **DIN 18534-1**, da es sonst zum Ablösen des Klebeadapters kommen kann! Vermeiden Sie unbedingt Dauernässe!

## **Benötigtes Werkzeug** Needed tools

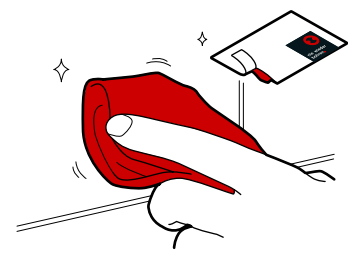


## **Montageanleitung** zum Kleben

### **1 Oberfläche reinigen** Clean the surface



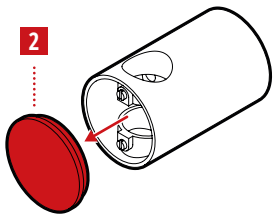
Entfernen Sie groben Schmutz wie Kalk, Zementschleier etc. mit beiliegendem Schleifvlies und geeignetem Reiniger.  
**Vorsicht!** Nur auf kratzfesten Untergründen verwenden!



Verwenden Sie anschließend das beiliegende Vorbehandlungstuch zur Endreinigung der Oberfläche.

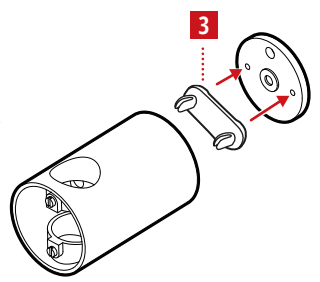


Lassen Sie die gereinigte Stelle 15 Minuten ablüften. Alternativ können Sie mit einem sauberen trockenen Tuch nachwischen.



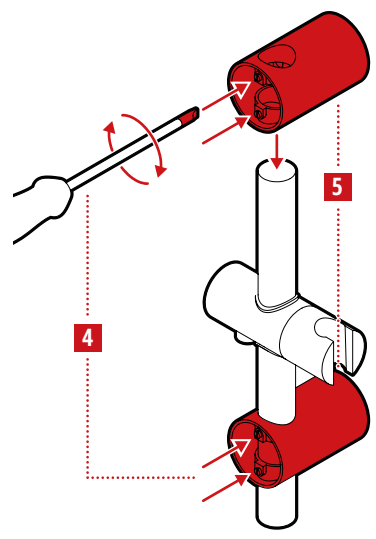
### **2 Abdeckkappen entfernen** Remove cover caps

Entfernen Sie die Abdeckkappen der Wandhalterungen indem Sie sie vorsichtig herausziehen.



### **3 Adapter montieren** Mount adapter

Montieren Sie die Adapter an den Wandhalterungen mit den beiliegenden Montagehilfen.

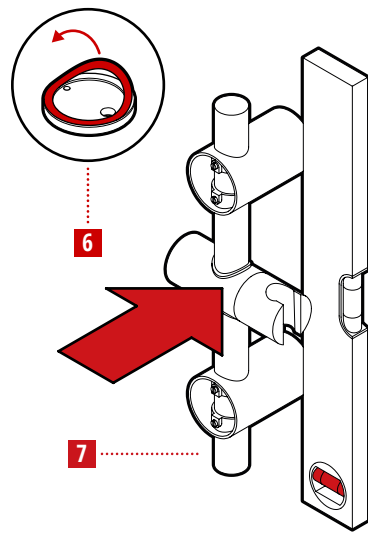


### **4 Klemmschrauben lösen** Loosen clamping screw

Lösen Sie die Klemmschrauben an den Wandhalterungen.

### **5 Halterungen einsetzen** Insert mounts

Setzen Sie die Wandhalterungen in die Duschstange ein. **Beachten Sie**, dass der Knopf am Gleiter nach unten gerichtet ist.



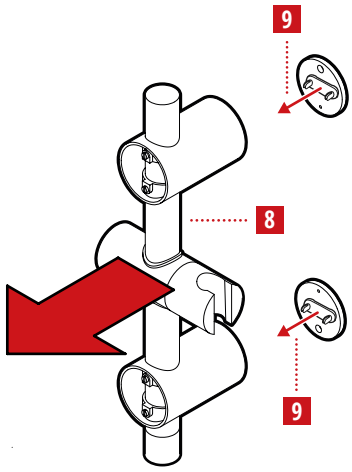
### **6 Schutzfolien entfernen** Remove protective foil

Entfernen Sie die Schutzfolie der Adapter.

### **7 Stange positionieren** Align and position pole

Positionieren Sie die Wandstange an der gewünschten Stelle und richten Sie diese mittels Wasserwaage vertikal aus.



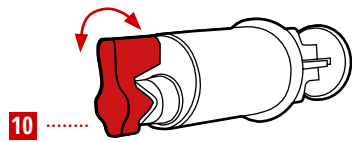


**8 Stange entfernen**  
Remove pole

Entfernen Sie die Duschstange, sodass die Adapter an der Wand verbleiben.

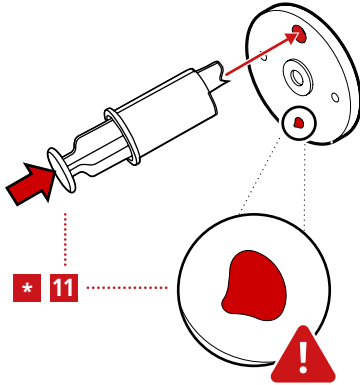
**9 Montagehilfen entfernen**  
Remove installation aids

Entfernen Sie die Montagehilfen von den Adaptern.



**10 Verschluss abdrehen**  
Turn off the cap

Drehen Sie den Verschluss in eine beliebige Richtung ab.

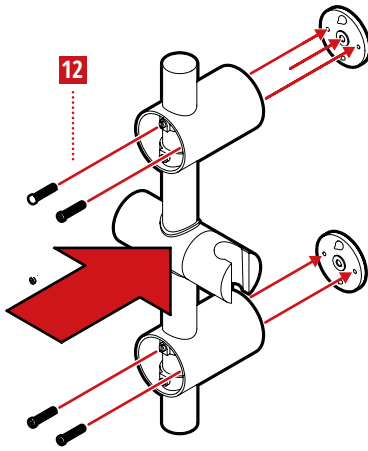


**11 Klebstoff einfüllen**  
Insert glue as instructed

Platzieren Sie die Spitze des Applikators in das große Einfüllloch. Drücken Sie den Kolben langsam nach unten, um den Adapter zu befüllen.

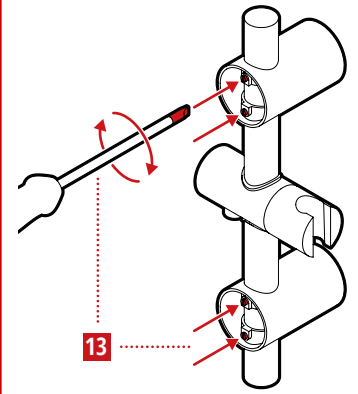
**\* Siehe Montageanleitung**  
See installation manual

Detaillierte Anbringung, Ausführung, Aushärtung und weitere Information entnehmen Sie bitte der beiliegenden Adapter-Montageanleitung.



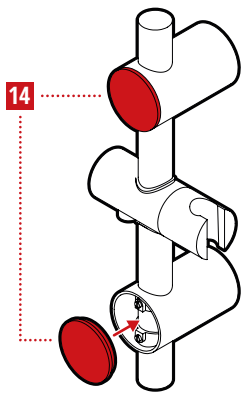
**12 Stange montieren**  
Mount pole onto adapters

Montieren Sie die Duschstange an den Adaptern mit den passenden Schrauben.



**13 Stange fixieren**  
Fasten pole with clamping screws

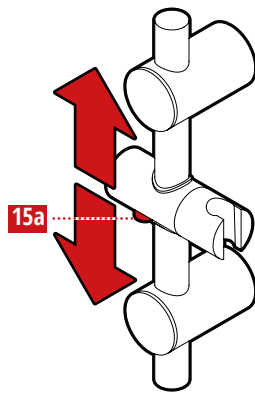
Richten Sie die Duschstange mittig aus und fixieren Sie sie gleichmäßig mit den Fixierungsschrauben.



**14 Abdeckkappen anbringen**  
Place cover caps

Setzen Sie die Abdeckkappen wieder auf die Wandhalterungen.

**Wandstange Sun-Plus**

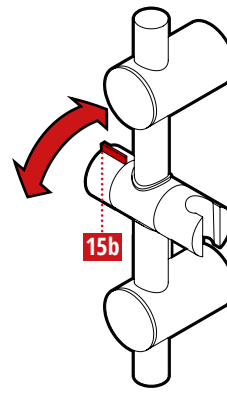


**15a Gleiter Universal Sun verschieben**  
Move slider

Durch Eindrücken des Knopfes lässt sich der Gleiter verschieben.

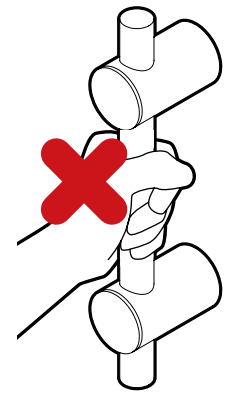
**!** Verschieben ohne Knopfdruck kann zur Beschädigung des Gleiters führen.

**Wandstange Trend-Plus**



**15b Gleiter Universal Trend verschieben**  
Move slider

Durch den Drehmechanismus lässt sich der Gleiter verschieben.



**! Kein Haltegriff!**  
No handhold!

Beachten Sie, dass die Wandstange nicht zur Nutzung als Haltegriff geeignet ist.