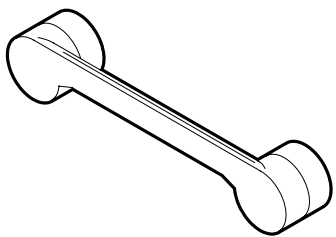


Montageanleitung Wannengriff PSM220



i Mehr Informationen?
Need help?
Mehr Informationen, Hilfestellungen und Videos zur Montage und Demontage finden Sie auf:

www.niewiederbohren.com



Oberflächen Surfaces

Kleben und Bohren glue and drill



Fliesen

Bohren drill



Naturstein



Beton



Metall



Marmor



Glas



Holz



Kunststoff



Tapete



Beschichtung



Putz



PE, PP, PTFE

! Achten Sie darauf, dass die Oberfläche tragfähig ist.
The surface must be load-bearing.

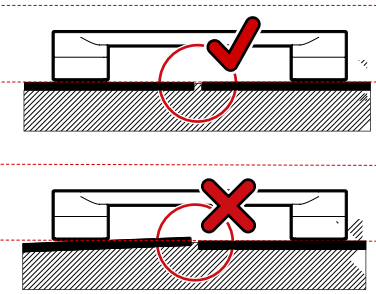
Benötigtes Werkzeug Needed tools



Sechskantschlüssel NW 1,5 & 6

Ebene Oberfläche Level surface

Beachten Sie, dass die Fliesen eben sind, damit die komplette Haltekraft der Adapter gewährleistet ist.



Pflegehinweise Care instructions

Dieses Produkt ist hochwertig verchromt. Die richtige Pflege ermöglicht Ihnen eine lange Lebensdauer der Artikel. Zum Beseitigen von Seifenresten und Ähnlichem verwenden Sie bitte nur weiche Tücher und milde Reinigungsmittel. Verwenden Sie auf keinen Fall scharfe, säurebasierte oder alkoholhaltige Reiniger, Kalkentferner, Desinfektionsmittel oder Scheuerschwämme, die die Chromoberfläche beschädigen könnten.

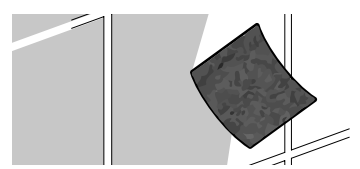
Sicherheitshinweise Safety instructions

Bitte berücksichtigen Sie die Wassereinwirkungsklassen nach **DIN 18534-1**, da es sonst zum Ablösen des Griffes kommen kann und **Sturzgefahr** droht! Vermeiden Sie unbedingt Dauernässe! Bitte nicht im Duschbereich montieren (kein direkter Wasserstrahl oder Fließwasser an der Wand). Geeignet für trockene Flächen über der Badewanne mit nur gelegentlichem Spritzwasser. Anhaltende Aussetzung von Spritzwasser ist ebenfalls nicht zu empfehlen.

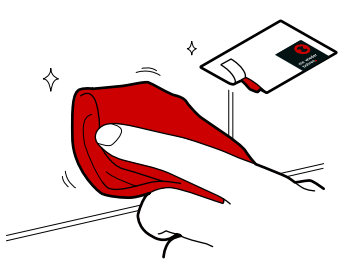
Verarbeitungstemperatur für die Montage: 15°-30°C

Montageanleitung zum Kleben

1 Oberfläche reinigen Clean the surface



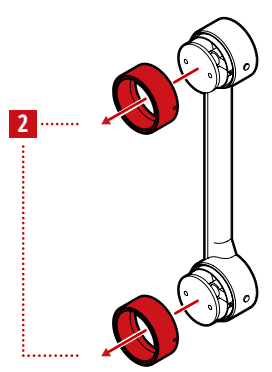
Entfernen Sie groben Schmutz wie Kalk, Zementschleier etc. mit beiliegendem Schleifvlies und geeignetem Reiniger.
Vorsicht! Nur auf kratzfesten Untergründen verwenden!



Verwenden Sie anschließend das beiliegende Vorbehandlungstuch zur Endreinigung der Oberfläche.

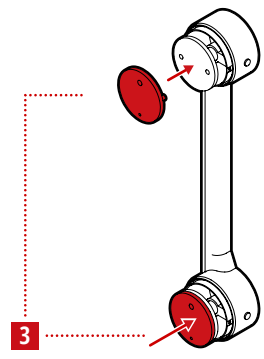


Lassen Sie die gereinigte Stelle 15 Minuten abtrocknen. Alternativ können Sie mit einem sauberen trockenen Tuch nachwischen.



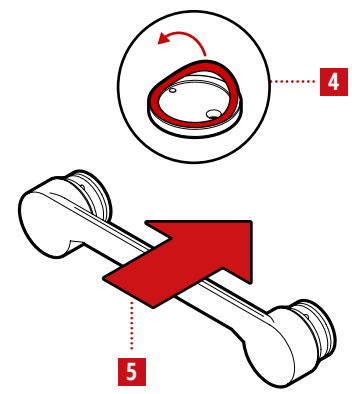
2 Rosetten entfernen Remove rosettes

Lösen Sie die kleinen Madenschrauben mit dem beiliegendem Sechskantschlüssel und entfernen Sie die Rosetten.



3 Adapter aufstecken Mount adapters

Stecken Sie die Adapter auf die Flansche des Wannengriffs.



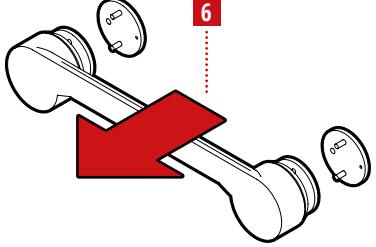
4 Schutzfolie entfernen Remove protective-foils

Entfernen Sie die Schutzfolien der Adapter.

5 Griff positionieren Place handhold

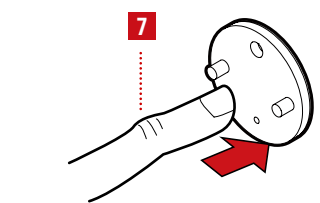
Platzieren Sie den Wannengriff an der zuvor gereinigten Oberfläche und drücken Sie ihn anschließend mehrere Sekunden fest an.





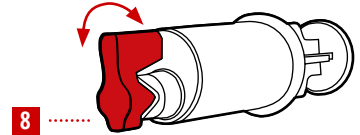
6 Wannengriff entfernen
Remove handhold

Entfernen Sie wieder vorsichtig den Wannengriff von den Adaptern.



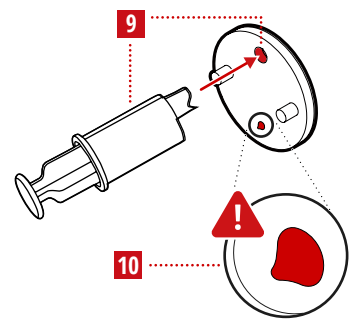
7 Adapter festdrücken
Firmly press adapters

Drücken Sie die Adapter erneut ringsum mehrere Sekunden fest an.



8 Verschluss abdrehen
Turn off the cap

Drehen Sie den Verschluss in eine beliebige Richtung ab.

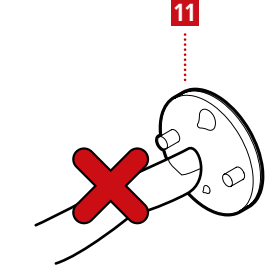


9 Klebstoff einfüllen
Insert glue

Platzieren Sie die Spitze des Applikators in das große Einfüllloch. Drücken Sie den Kolben langsam nach unten, um den Adapter zu befüllen.

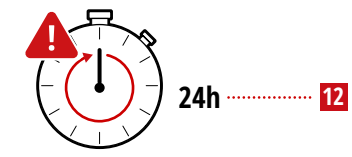
10 Ende des Befüllens
End of filling process

Sobald Klebstoff aus dem kleinen Kontrollloch tritt, ist der Befüllvorgang zu Ende.



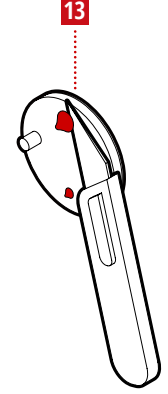
11 Nicht andrücken!
Do not press!

Nach dem Befüllen dürfen Sie den Adapter **nicht festdrücken!**



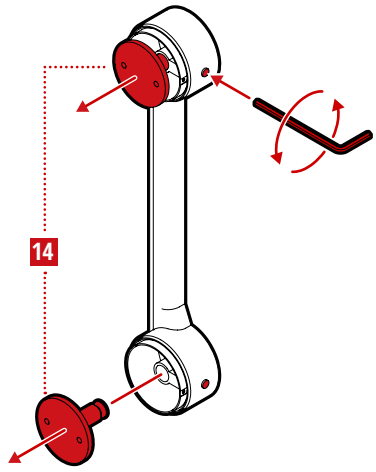
12 Aushärtezeit
Hardening time

Nach 24 Stunden ist der Klebstoff ausgehärtet und das Accessoire kann montiert werden.



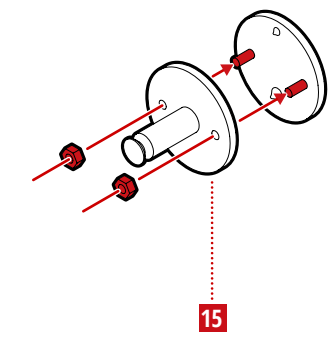
13 Klebereste entfernen
Remove glue residue

Entfernen Sie mit Hilfe eines Messers die überstehenden Klebereste an dem Adapter.



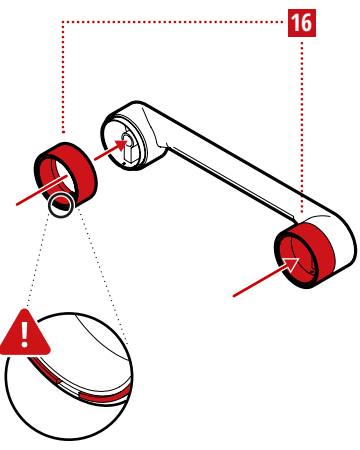
14 Flansch demontieren
Demount flange

Demontieren Sie die Flanche vom Wannengriff, indem Sie die großen Madenschrauben lösen.



15 Flansch montieren
Mount flange on to the adapter

Montieren Sie nach vollständiger Aushärtung die Flanche auf den Adaptern mit den beiliegenden Muttern und ziehen Sie diese mit dem beiliegendem Maulschlüssel fest.

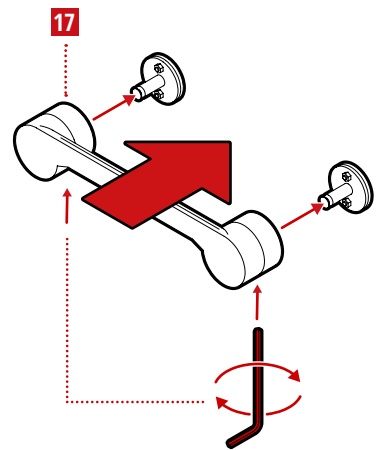


16 Rosetten aufstecken
Mount rosettes onto handhold

Stecken Sie die Rosetten auf den Wannengriff. Ziehen Sie bitte die kleinen Madenschrauben mit Hilfe des beiliegendem Sechskantschlüssels fest.

! Achtung
Attention

Silikonring muss so positioniert sein, dass die Öffnung des Rings nach unten zeigt.



17 Wannengriff montieren
Mount handhold onto flanges

Setzen Sie den Wannengriff auf die Flanche und fixieren Sie diese mit Hilfe der großen Madenschrauben.

