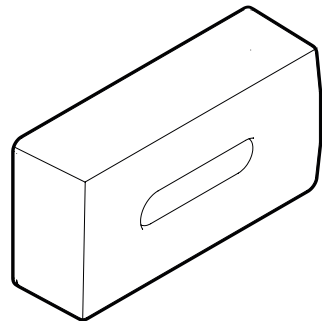
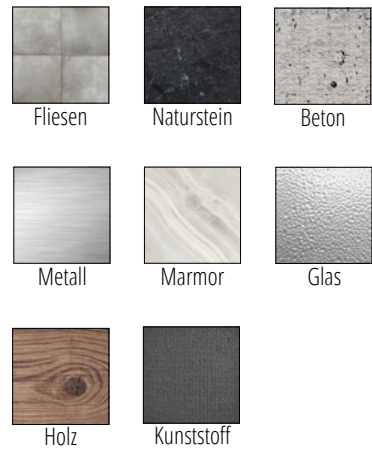


Montageanleitung Papiertücherbox



Oberflächen Surfaces

Kleben und Bohren glue and drill



Bohren drill



Achten Sie darauf, dass die Oberfläche tragfähig ist.
The surface must be load-bearing.

Pflegehinweise Care instructions

Dieses Produkt ist hochwertig verchromt. Die richtige Pflege ermöglicht Ihnen eine lange Lebensdauer der Artikel. Zum Beseitigen von Seifenresten und Ähnlichem verwenden Sie bitte nur weiche Tücher und milde Reinigungsmittel. Verwenden Sie auf keinen Fall scharfe, säurebasierte oder alkoholhaltige Reiniger, Kalkentferner, Desinfektionsmittel oder Scheuerschwämme, die die Chromoberfläche beschädigen könnten.

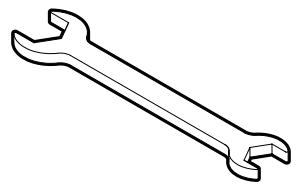
Sicherheitshinweise Safety instructions

Der Klebeadapter ist unter der Berücksichtigung der Wassereinwirkungsklassen nach **DIN 18534-1** auch für den Nassbereich geeignet.

Vermeiden Sie unbedingt Dauernässe! (Kein direkter Wasserstrahl oder Fließwasser an der Wand). Anhaltende Aussetzung von Spritzwasser ist ebenfalls nicht zu empfehlen.

Verarbeitungstemperatur für die Montage: 15°-30°C

Benötigtes Werkzeug Needed tools



Maulschlüssel SW 7

Montageanleitung zum Kleben

1 Oberfläche reinigen Clean the surface



Entfernen Sie groben Schmutz wie Kalk, Zementschleier etc. mit geeigneten Reinigungsmitteln.

Mehr Informationen, Hilfestellungen und Videos zur Montage und Demontage finden Sie auf:

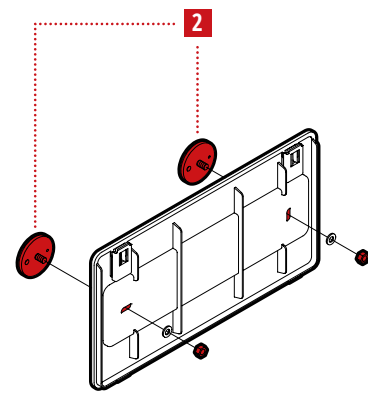
www.niewiederbohren.com



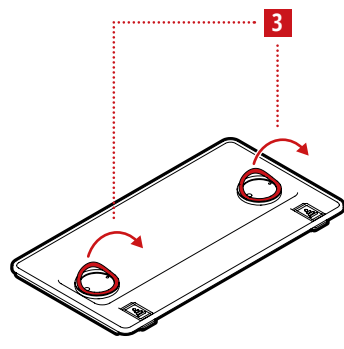
Verwenden Sie anschließend das beiliegende Vorbehandlungstuch zur Endreinigung der Oberfläche.



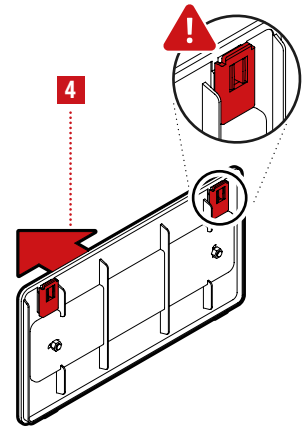
Lassen Sie die gereinigte Stelle 15 Minuten abtrocknen. Alternativ können Sie mit einem sauberen trockenen Tuch nachwischen.



2 Adapter montieren
Mount adapters
Befestigen Sie die Klebeadapter an der Grundplatte mit den beiliegenden Muttern und Unterlegscheiben.



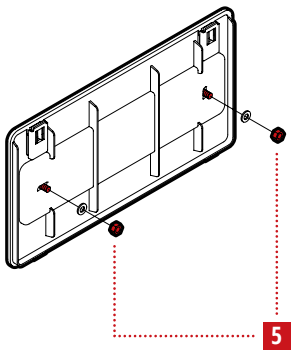
3 Schutzfolien abziehen
Remove protective-foil
Entfernen Sie die Schutzfolien der Adapter.



4 Grundplatte platzieren
Place baseplate onto wall
Positionieren Sie die Grundplatte an der Wand und drücken Sie diese einige Sekunden lang fest.

Beachten Sie, dass sich die Klammern des Schließmechanismus auf der Oberseite befinden müssen.

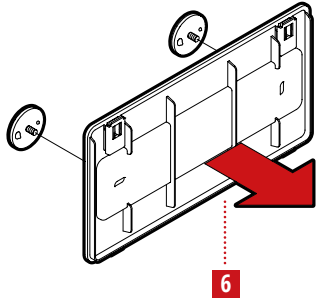




5 Muttern lösen

Demount nuts

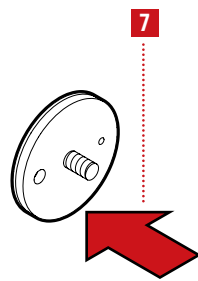
Lösen Sie die Muttern von den Adaptern.



6 Grundplatte entfernen

Remove baseplate

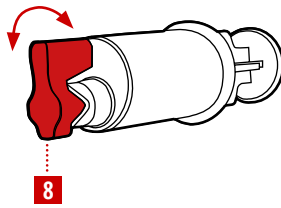
Entfernen Sie die Grundplatte um die positionierten Adapter freizulegen.



7 Adapter andrücken

Put pressure on the adapters

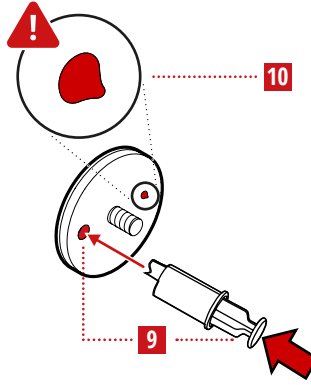
Drücken Sie die Adapter mehrere Sekunden fest an, um den Klebering zu fixieren.



8 Verschluss abdrehen

Turn off the cap

Drehen Sie den Verschluss in eine beliebige Richtung ab.



9 Klebstoff einfüllen

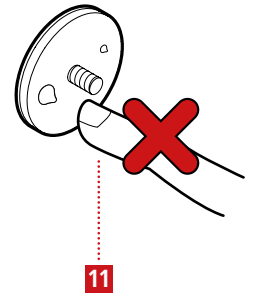
Insert glue

Platzieren Sie die Spitze des Applikators in das große Einfüllloch. Drücken Sie den Kolben langsam nach unten, um den Adapter zu befüllen.

10 Ende des Befüllens

End of filling process

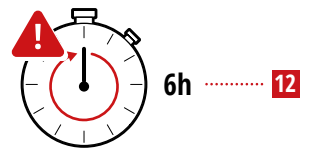
Sobald Klebstoff aus dem kleinen Kontrollloch tritt, ist der Befüllvorgang zu Ende.



11 Nicht andrücken!

Do not press!

Nach dem Befüllen dürfen Sie den Adapter **nicht festdrücken!**



12 Aushärtezeit

Hardening time

Nach 6 Stunden ist der Klebstoff ausgehärtet.

i Hinweise

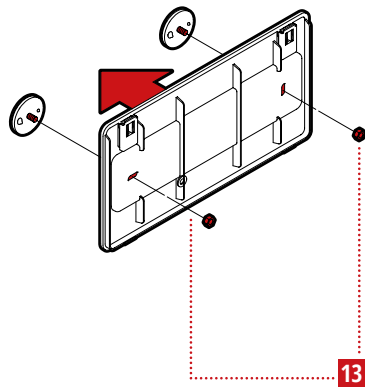
Sofortmontage

! Ausgenommen von der Sofortmontage sind:

- Spiegel
- starre Handtuchhalter
- PSN Artikel
- Schränke
- Wannengriffe

Bei den Produkten mit Glaseinsatz (z.B. Seifenspendern) kann die Halterung vormontiert werden. Beschwerendes Glas darf allerdings erst nach den angegebenen Aushärtezeiten eingesetzt werden.

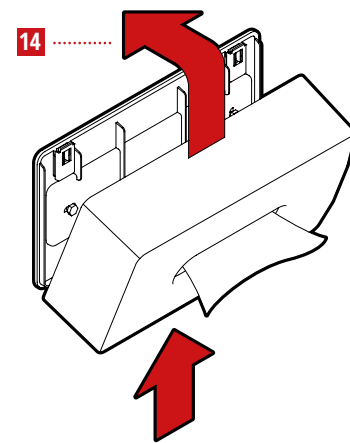
! Bitte beachten Sie, dass bei der Sofortmontage die Madenschraube nur mit dem beiliegendem Multitool angezogen werden darf.



13 Grundplatte fixieren

Fasten baseplate

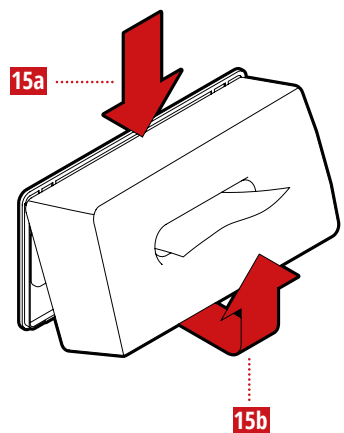
Setzen Sie die Grundplatte auf die Adapter. Fixieren Sie nun die Grundplatte mit den beiliegenden Muttern und Unterlegscheiben. Ziehen Sie diese handfest an.



14 Papiertücherbox schließen

Close tissue box

Setzen Sie die passenden Papiertücherspender in den Deckel ein. Schließen Sie nun die Papiertücherbox indem Sie den Deckel auf die Grundplatte setzen. Starten Sie mit der unteren Kante und rasten Sie anschließend die Oberseite ein.



15 Papiertücherbox öffnen

Open tissue box

Schieben Sie den Deckel der Papiertücherbox nach unten **15a** und heben Sie ihn danach an **15b**.