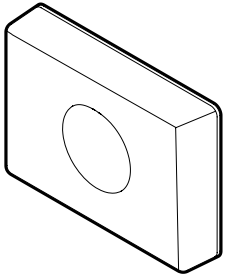




# Montageanleitung Hygienebeutelbox



## **i** Mehr Informationen? *Need help?*

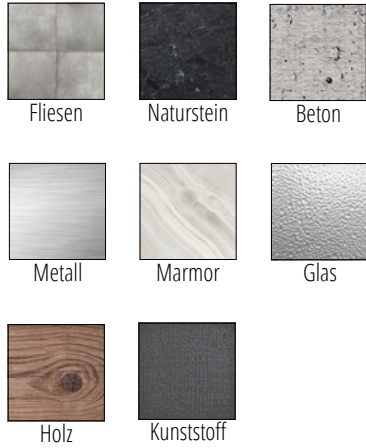
Mehr Informationen, Hilfestellungen und Videos zur Montage und Demontage finden Sie auf:

[www.niewiederbohren.com](http://www.niewiederbohren.com)

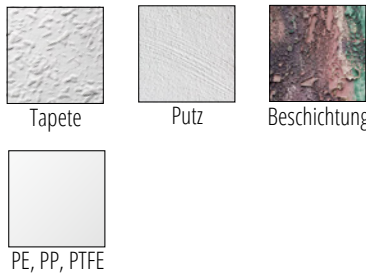


## **■** Oberflächen *Surfaces*

### **Kleben und Bohren** *glue and drill*



### **Bohren** *drill*



**!** Achten Sie darauf, dass die Oberfläche tragfähig ist.  
*The surface must be load-bearing.*

## **■** Pflegehinweise *Care instructions*

Dieses Produkt ist hochwertig verchromt. Die richtige Pflege ermöglicht Ihnen eine lange Lebensdauer der Artikel. Zum Beseitigen von Seifenresten und Ähnlichem verwenden Sie bitte nur weiche Tücher und milde Reinigungsmittel. Verwenden Sie auf keinen Fall scharfe, säurebasierte oder alkoholhaltige Reiniger, Kalkentferner, Desinfektionsmittel oder Scheuerschwämme, die die Chromoberfläche beschädigen könnten.

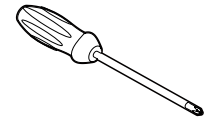
## **■** Sicherheitshinweise *Safety instructions*

Der Klebeadapter ist unter der Berücksichtigung der Wassereinwirkungsklassen nach **DIN 18534-1** auch für den Nassbereich geeignet.

Vermeiden Sie unbedingt Dauernässe! (Kein direkter Wasserstrahl oder Fließwasser an der Wand). Anhaltende Aussetzung von Spritzwasser ist ebenfalls nicht zu empfehlen.

**Verarbeitungstemperatur für die Montage:** 15°-30°C

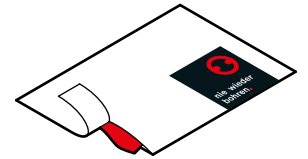
## **■** Benötigtes Werkzeug *Needed tools*



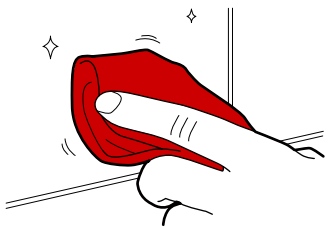
Kreuz-Schraubendreher

## **Montageanleitung zum Kleben**

### **1** Oberfläche reinigen *Clean the surface*



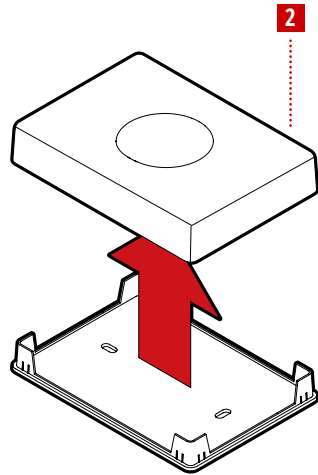
Entfernen Sie groben Schmutz wie Kalk, Zementschleier etc. mit geeigneten Reinigungsmitteln.



Verwenden Sie anschließend das beiliegende Vorbehandlungstuch zur Endreinigung der Oberfläche.

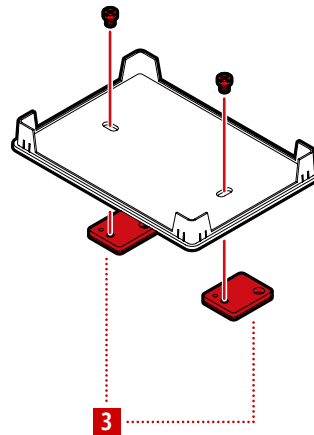


Lassen Sie die gereinigte Stelle 15 Minuten ablüften. Alternativ können Sie mit einem sauberen trockenen Tuch nachwischen.



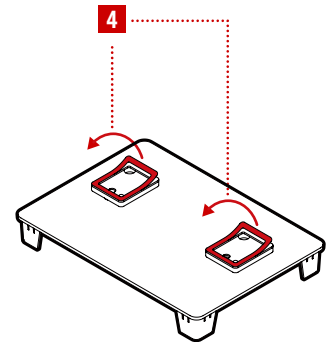
### **2** Hygienebeutelbox öffnen *Open sanitary bag box*

Öffnen Sie die Hygienebeutelbox indem Sie den Deckel von der Grundplatte lösen.



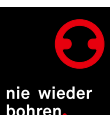
### **3** Adapter montieren *Mount adapters*

Befestigen Sie die Klebeadapter an der Grundplatte mit den beiliegenden Schrauben.

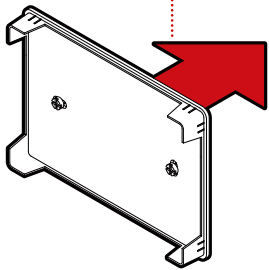


### **4** Schutzfolien abziehen *Remove protective-foil*

Entfernen Sie die Schutzfolien der Adapter.



5

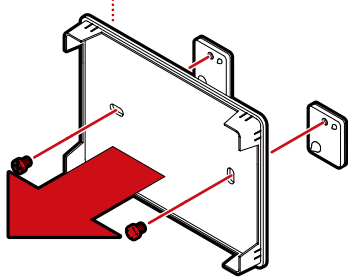


## 5 Grundplatte platzieren

Place baseplate onto wall

Positionieren Sie die Grundplatte an der Wand und drücken Sie diese einige Sekunden lang fest.

6



## 6 Grundplatte entfernen

Remove baseplate

Lösen Sie die Schrauben und entfernen Sie die Grundplatte um die positionierten Adapter freizulegen.

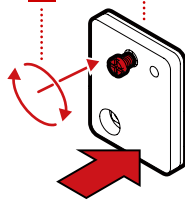
## i Sofortmontage

Instant installation

Die meisten unserer Produkte lassen sich direkt nach Befüllen des Adapters vormontieren (ohne zusätzliche Belastung).

**Für Belastung der Teile sind die regulären Aushärtezeiten einzuhalten (siehe Schritt 13).**

8



## 7 Adapter andrücken

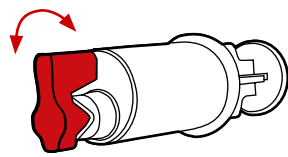
Put pressure on the adapters

Drücken Sie die Adapter mehrere Sekunden fest an, um den Klebering zu fixieren.

## 8 Schrauben eindrehen

Turn the screws

Drehen Sie die Schrauben in die Gewindebohrungen ein.



9

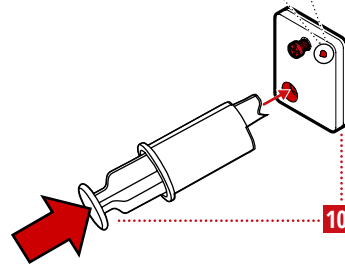
## 9 Verschluss abdrehen

Turn off the cap

Drehen Sie den Verschluss in eine beliebige Richtung ab.



11



## 10 Klebstoff einfüllen

Insert glue

Platzieren Sie die Spitze des Applikators in das große Einfüllloch. Drücken Sie den Kolben langsam nach unten, um den Adapter zu befüllen.

## 11 Ende des Befüllens

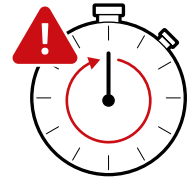
End of filling process

Sobald Klebstoff aus dem kleinen Kontrollloch tritt, ist der Befüllvorgang zu Ende.

## 12 Nicht andrücken!

Do not press!

Nach dem Befüllen dürfen Sie den Adapter **nicht festdrücken!**



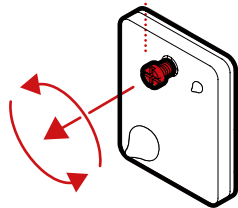
6h 13

## 13 Aushärtezeit

Hardening time

Nach 6 Stunden ist der Klebstoff ausgehärtet.

14

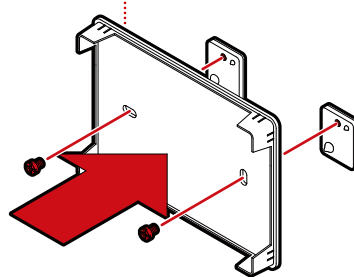


## 14 Schrauben entfernen

Remove screws

Bitte entfernen Sie vor der Montage wieder die Schraube.

15



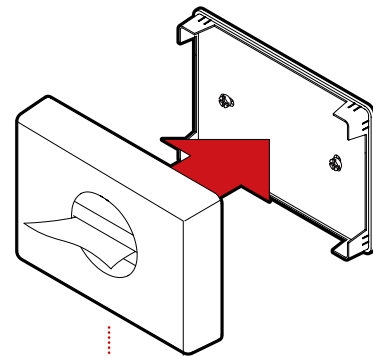
## 15 Grundplatte anbringen

Mount baseplate

Positionieren Sie die Grundplatte auf die Adapter.

Fixieren Sie die Grundplatte mit den Schrauben und ziehen Sie diese handfest an.

16



## 16 Hygienebeutelbox schließen

Mount hygiene bag box

Setzen Sie die passenden Hygienebeutel in den Deckel ein. Schließen Sie nun die Hygienebeutelbox indem Sie den Deckel auf die Grundplatte setzen.