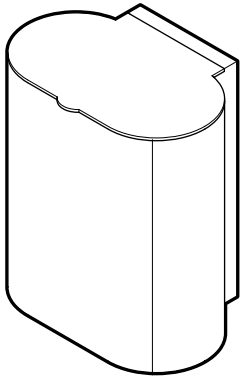




Montageanleitung Abfalleimer



i Mehr Informationen? Need help?

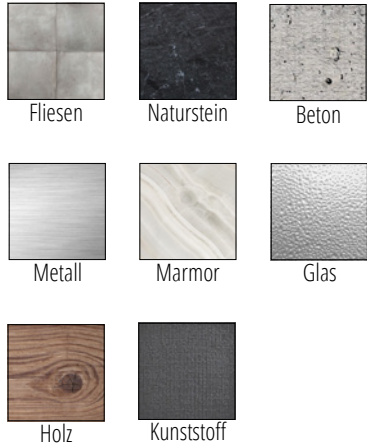
Mehr Informationen, Hilfestellungen und Videos zur Montage und Demonstration finden Sie auf:

www.niewiederbohren.com



■ Oberflächen Surfaces

Kleben und Bohren glue and drill



Bohren drill



! Achten Sie darauf, dass die Oberfläche tragfähig ist.
The surface must be load-bearing.

■ Pflegehinweis Care instructions

Dieses Produkt ist hochwertig verchromt. Die richtige Pflege ermöglicht Ihnen eine lange Lebensdauer der Artikel. Zum Beseitigen von Seifenresten und Ähnlichem verwenden Sie bitte nur weiche Tücher und milde Reinigungsmittel. Verwenden Sie auf keinen Fall scharfe, säurebasierte oder alkoholhaltige Reiniger, Kalckentferner, Desinfektionsmittel oder Scheuerschwämme, die die Chromoberfläche beschädigen könnten.

■ Sicherheitshinweise Safety instructions

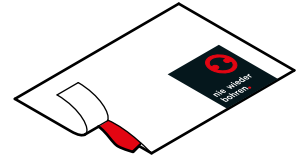
Der Klebeadapter ist unter der Berücksichtigung der Wassereinwirkungsklassen nach **DIN 18534-1** auch für den Nassbereich geeignet.

Vermeiden Sie unbedingt Dauernässe! (Kein direkter Wasserstrahl oder Fließwasser an der Wand). Anhaltende Aussetzung von Spritzwasser ist ebenfalls nicht zu empfehlen.

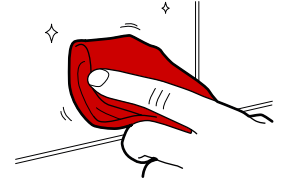
Verarbeitungstemperatur für die Montage: 15°-30°C

Montageanleitung zum Kleben

1 Oberfläche reinigen Clean the surface



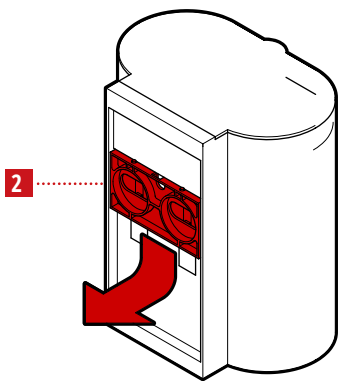
Entfernen Sie groben Schmutz wie Kalk, Zementschleier etc. mit geeigneten Reinigungsmitteln.



Verwenden Sie anschließend das beiliegende Vorbehandlungstuch zur Endreinigung der Oberfläche.



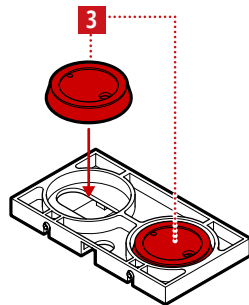
Lassen Sie die gereinigte Stelle 15 Minuten abtrocknen. Alternativ können Sie mit einem sauberen trockenen Tuch nachwischen.



2 Halterung entnehmen Remove mount

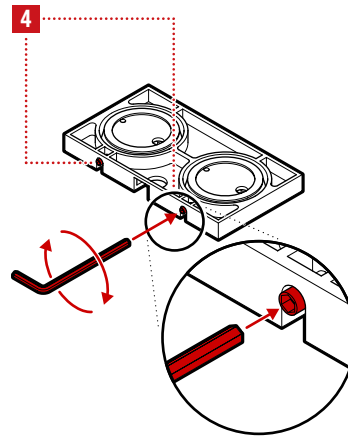
Schieben Sie die Montagehalterung nach unten und entnehmen Sie sie.

Sollte die Montagehalterung verriegelt sein, entriegeln Sie diese (siehe Punkt 19).



3 Adapter einsetzen Insert adapters

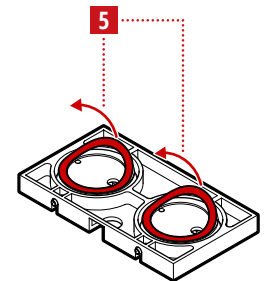
Setzen Sie die Adapter in die dafür vorgesehene Halterung ein.



4 Adapter leicht fixieren Slightly fasten adapters

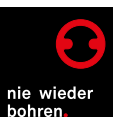
Fixieren Sie die Adapter leicht mit dem beiliegendem Sechskant-schlüssel.

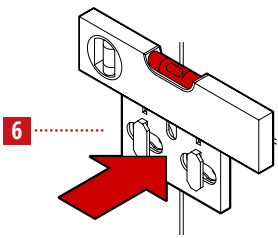
Achten Sie darauf, die Schraube nicht zu fest zu drehen - der Adapter sollte ein wenig Spiel besitzen für die korrekte Positionierung.



5 Schutzfolien entfernen Remove protective-foils

Entfernen Sie die Schutzfolie der Adapter.

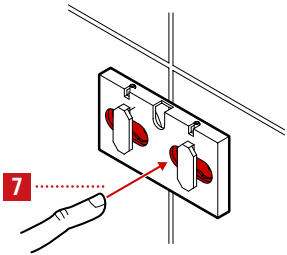




6 Halterung positionieren
Position mount on surface

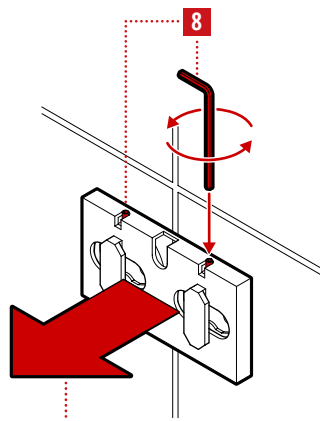
Positionieren Sie die Montagehalterung an der gewünschten Stelle und richten Sie diese mittels Wasserwaage horizontal aus.

Achten Sie dabei auf den richtigen Abstand zum Boden!



7 Adapter andrücken
Firmly press adapters

Drücken Sie nun die Adapter mehrere Sekunden fest an.

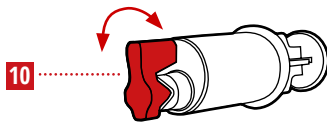


8 Halterung lösen
Lösen mount via screws

Lösen Sie die Schrauben mittels beiliegendem Sechskantschlüssel.

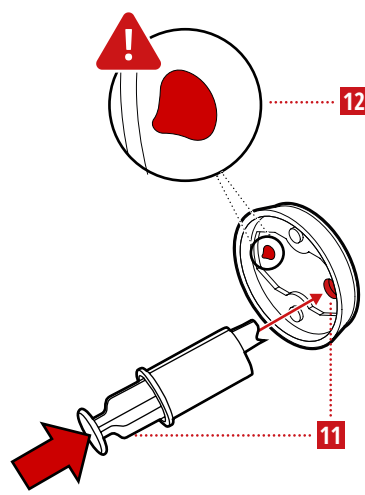
9 Halterung entfernen
Remove mount

Entfernen Sie die Montagehalterung.



10 Verschluss abdrehen
Turn off the cap

Drehen Sie den Verschluss in eine beliebige Richtung ab.

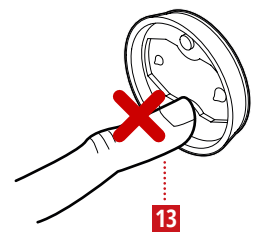


11 Klebstoff einfüllen
Insert glue

Platzieren Sie die Spitze des Applikators in das große Einfüllloch. Drücken Sie den Kolben langsam nach unten, um den Adapter zu befüllen.

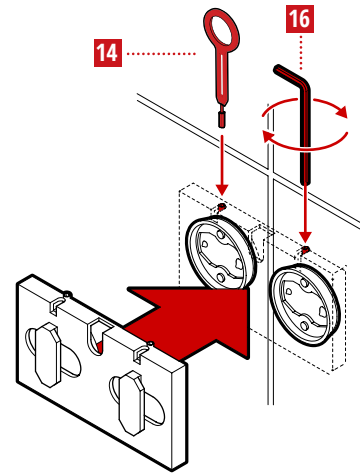
12 Ende des Befüllens
End of filling process

Sobald Klebstoff aus dem kleinen Kontrollloch tritt, ist der Befüllvorgang zu Ende.



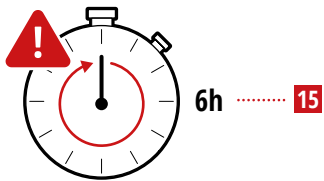
13 Nicht andrücken!
Do not press!

Nach dem Befüllen dürfen Sie den Adapter **nicht festdrücken!**



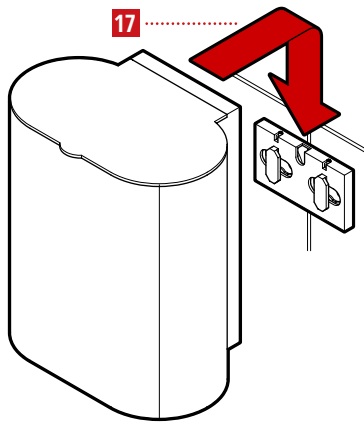
14 Halterung montieren
Install holder

Montieren Sie die Montagehalterung an die Adapter und fixieren Sie diese mit dem Multitool.



15 Aushärtezeit
Hardening time

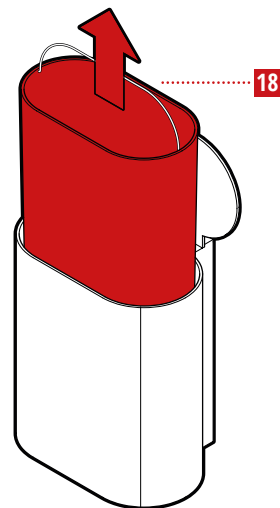
Nach 6 Stunden ist der Klebstoff ausgehärtet.



17 Abfalleimer anbringen
Place basket on to mount

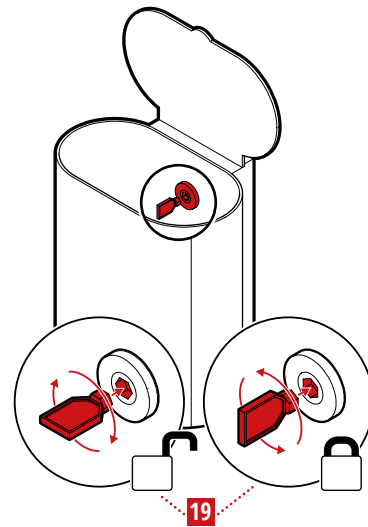
Stecken Sie den Abfalleimer auf die Montagehalterung und rasten ihn nach Unten hin ein.

Zur Diebstahlsicherung können Sie den Mülleimer an der Halterung verriegeln (siehe Punkt 19).



18 Korb herausnehmen
Remove basket

Entnehmen Sie den inneren Korb.



19 Verriegeln & Entriegeln
Lock & unlock

Um den Abfalleimer an der Wand zu verriegeln, drehen Sie das Schloss mit dem beigefügten Multitool gegen den Uhrzeigersinn.

Um den Abfalleimer von der Wand zu lösen, drehen Sie das Schloss mit dem beigefügten Multitool im Uhrzeigersinn.